

歩行車や歩行器の高さ調節のポイント

- 身体前方や側方で握りを持ったとき肘が軽く曲がり、身体が少し前傾した姿勢に調整する
- 前腕で支持する場合は、肘を90度に曲げたときの肘の高さ ※ 身体の状況、歩行器の種類により専門家へご相談ください。

アルコー 10型シリーズ

星光医療器製作所

	商品名	商品コード	TAISコード	重量
固定	アルコー 10型	742140	00125-000027	2.3kg
	アルコー 10型M	742435	00125-000075	2.3kg
	アルコー 10型L	742455	00125-000076	2.4kg
Aセット	アルコー 10型-A	742420	00125-000077	2.6kg
	アルコー 10型M-A	742440	00125-000079	2.6kg
	アルコー 10型L-A	742460	00125-000082	2.7kg
Bセット	アルコー 10型-B	742425	00125-000057	3.2kg
	アルコー 10型M-B	742445	00125-000080	3.2kg
	アルコー 10型L-B	742465	00125-000083	3.3kg
Cセット	アルコー 10型-C	742430	00125-000078	3.8kg
	アルコー 10型M-C	742450	00125-000081	3.8kg
	アルコー 10型L-C	742470	00125-000084	3.9kg

- サイズ: 固定 10型 全幅45.8~47.1×奥行38~40.8×高さ62.5~75cm(6段階)
 10型M 全幅49.1~50.4×奥行42.9~45.7×高さ70.1~82.6cm(6段階)
 10型L 全幅53~54.6×奥行46~49.1×高さ76~88.5cm(6段階)
 Aセット 10型-A 全幅46~47.3×奥行43.5~46.3×高さ69.2~81.7cm(6段階)
 10型M-A 全幅49.3~50.6×奥行48.4~51.2×高さ76.8~89.3cm(6段階)
 10型L-A 全幅53.4~55×奥行51.5~54.6×高さ82.7~95.2cm(6段階)
 Bセット 10型-B 全幅45.8~47.1×奥行50.4~53.2×高さ71~83.5cm(6段階)
 10型M-B 全幅49.1~50.4×奥行55.3~58.1×高さ78.6~91.1cm(6段階)
 10型L-B 全幅53.2~54.8×奥行58.3~61.4×高さ84.5~97cm(6段階)
 Cセット 10型-C 全幅47.3~48.6×奥行51.6~54.4×高さ78~90.5cm(6段階)
 10型M-C 全幅50.6~51.9×奥行56.5~59.3×高さ85.6~98.1cm(6段階)
 10型L-C 全幅54.9~56.5×奥行59.7~62.8×高さ91.5~104cm(6段階)

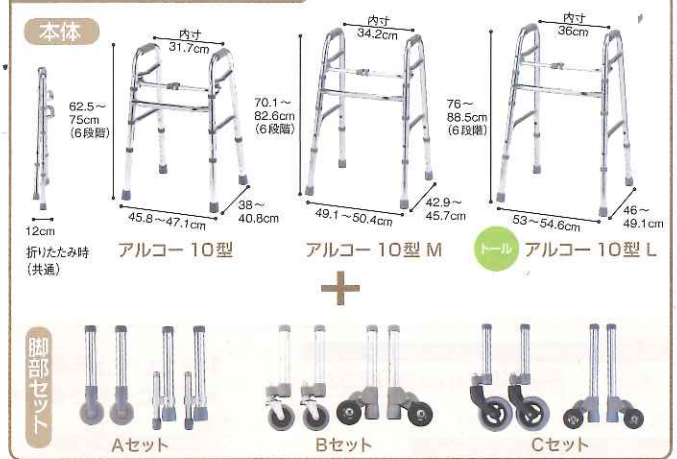
● 材質: アルミ・スチール ● 折りたたみ幅: 12cm ● 最大使用者体重: 80kg

タイプ	レンタル価格	ご利用負担額(1割)	備考
固定	2,000 円/月	200 円/月	非課税
Aセット	2,500 円/月	250 円/月	非課税
Bセット	2,500 円/月	250 円/月	非課税
Cセット	2,500 円/月	250 円/月	非課税

使用環境やご利用者様の身体状況に合わせて選べるサイズバリエーション



アルコー 10型 セット内容 ※ 使用環境や用途に合わせて脚部をお選びください。



コンパクトサイドケイン

幸和製作所



用途いろいろ

片麻痺の方の安定した歩行に! 立ち上がりの補助に!

商品コード	TAISコード
742375	00030-000151

- サイズ: 全幅22.5×奥行27~33.5×高さ70~85cm(5ポジション)
- 重量: 1.3kg ● 材質: アルミニウム合金
- 折りたたみ奥行: 16.5cm
- 最大使用者体重: 100kg



レンタル価格	1,500 円/月
ご利用負担額(1割)	150 円/月

非課税

アイルムーヴX(エックス)

アイルリンク



キャスター径 10cm トール

商品コード	TAISコード
742410	01446-000003

- サイズ: 幅57.5×奥行60×高さ96~116cm(11段階)
- 肘内側: 35cm
- 重量: 15.2kg
- 材質: スチール
- 最大使用者体重: 75kg



レンタル価格	4,000 円/月
ご利用負担額(1割)	400 円/月

非課税

折りたたみ歩行器 アルコー 1S型

星光医療器製作所



在宅に使いやすいコンパクトサイズに設計

商品コード	TAISコード
744082	00125-000011

- サイズ: 全幅51.5×奥行57×高さ87.5~107.5cm
- 重量: 12.4kg
- 材質: スチール
- 折りたたみ幅: 22cm
- 最大使用者体重: 80kg



レンタル価格	3,500 円/月
ご利用負担額(1割)	350 円/月

非課税
在庫限定

アルコー SK型

星光医療器製作所



商品コード	TAISコード
742200	00125-000040

- サイズ: 全幅53×奥行57.5×高さ79~106cm
- 重量: 12kg
- 材質: 本体フレーム/スチール
- 最大使用者体重: 80kg



コンパクト歩行車

レンタル価格	4,000 円/月
ご利用負担額(1割)	400 円/月

非課税

アルコー SK型 ミニ

星光医療器製作所



商品コード	TAISコード
742550	00125-000087

- サイズ: 全幅50×奥行51.5×高さ75~102cm
- 重量: 11.8kg
- 材質: 本体フレーム/スチール
- 最大使用者体重: 80kg



アルコー SK型のコンパクトサイズ

レンタル価格	4,000 円/月
ご利用負担額(1割)	400 円/月

非課税

※ 介護保険上の利用者負担割合は所得に応じて異なります。 ※ トールマークは身長170cm以上の方にもお使いいただける商品です。

特殊歩行車
特殊歩行器
歩行補助具
歩行器
歩行補助具
歩行器

車いす
車いす付商品
スクロップ
移動用リフト
車いす
購入品・入替
購入品・入替

Friend II WF-2 / Friend II plus WFP-2

型式	商品コード	TAISコード
WF-2	742545	01009-000028

〈段差乗り越えキャスター付〉

型式	TAISコード
WFP-2	01009-000029

段差乗り越えキャスター	商品コード
	742340

- サイズ:全幅55.5×奥行67.5×全高91.5~115cm
- 座面高:49.8cm
- 重量:Friend II / 9.5kg
Friend II plus / 10.5kg
- 材質:アルミ
- 最大使用者体重:100kg



折りたたみ時 WF-2 (オーシャンブルー) WFP-2 (オーシャンブルー)

高身長な方もしっかり体重を預けることができるトルサイズ



スピードコントローラー標準装備

段差乗り越えキャスター

〈WF-2〉

レンタル価格	4,500 円/月
ご利用負担額 (1割)	450 円/月

非課税

〈WFP-2 (段差乗り越えキャスター付)〉

レンタル価格	5,500 円/月
ご利用負担額 (1割)	550 円/月

非課税

Friend WF-1 / Friend plus WFP-1

型式	商品コード	TAISコード
WF-1	742335	01009-000025

〈段差乗り越えキャスター付〉

型式	TAISコード
WFP-1	01009-000027

段差乗り越えキャスター	商品コード
	742340

- サイズ:全幅51×奥行64.5×全高76~96cm
- 座面高:46cm
- 重量:Friend / 8.5kg
Friend plus / 8.8kg
- 材質:アルミ
- 最大使用者体重:100kg



WF-1 (オレンジ) WFP-1 (オレンジ)

肘をついて上半身をあげた姿勢で楽々歩行



スピードコントローラー標準装備

段差乗り越えキャスター

〈WF-1〉

レンタル価格	4,000 円/月
ご利用負担額 (1割)	400 円/月

非課税

〈WFP-1 (段差乗り越えキャスター付)〉

レンタル価格	5,000 円/月
ご利用負担額 (1割)	500 円/月

非課税

ハンディウォーク アーム パラマウントベッド

より身体を支えやすいアームサポート付き歩行車です

サイズ	型式	商品コード	TAISコード
L	KZ-C21005	770015	00170-000688

トル 20cm

〈スローダウンブレーキ付〉

サイズ	型式	TAISコード
L	KZ-C21009	00170-000692

スローダウンブレーキキャスター	型式	商品コード
	KZ-C29007	746055

レンタル価格	4,000 円/月
ご利用負担額 (1割)	400 円/月

〈抑速ブレーキ付〉

サイズ	型式	TAISコード
L	KZ-C21025	00170-000814

抑速ブレーキキャスター	型式	商品コード
	KZ-329001	746090

レンタル価格	5,000 円/月
ご利用負担額 (1割)	500 円/月

- サイズ:全幅60×奥行65cm
- 高さ:98~115cm
- 座面高:62cm
- 重量:10.6kg
- 材質:アルミ
- 最大使用者体重:150kg

POINT

アームサポート
身長に合わせて、高さを調整可能。
(98~115cm・7段階)

■抑速ブレーキキャスター

抑速機構を小型化し、車輪に内蔵。バッテリーなどの電源は一切不要。

ハンディウォーク パラマウントベッド

サイズ	型式	商品コード	TAISコード
L	KZ-C21002	770001	00170-000607
M	KZ-C21003	770010	00170-000687
S	KZ-C21001	770000	00170-000606

トル 20cm

※Lサイズのみ

〈スローダウンブレーキ付〉

サイズ	型式	TAISコード
L	KZ-C21008	00170-000691

スローダウンブレーキキャスター	型式	商品コード
	KZ-C29007	746055

レンタル価格	3,000 円/月
ご利用負担額 (1割)	300 円/月

〈抑速ブレーキ付〉

サイズ	型式	TAISコード
L	KZ-C21023	00170-000812

抑速ブレーキキャスター	型式	商品コード
	KZ-329001	746090

レンタル価格	4,000 円/月
ご利用負担額 (1割)	400 円/月

- サイズ:全幅60 (S/55.5cm) × 奥行65cm
- 高さ:L/75~100cm, M/69~88cm, S/65~76cm
- 座面高:L/62cm, M/55cm, S/48.5cm
- 重量:L/7.1kg, M/6.9kg, S/6.5kg
- 材質:アルミ
- 最大使用者体重:L/150kg, M/130kg, S/120kg

■抑速ブレーキキャスター

抑速機構を小型化し、車輪に内蔵。バッテリーなどの電源は一切不要。



イコットエア

型式	商品コード	TAISコード
532-330	742590	00221-000552

- サイズ:幅51×奥行63.5×高さ80~92.5cm (6段階)
- 座面高さ:51.5cm ●重量:約3.9kg
- 折りたたみ幅:幅51×奥行44cm
- 材質:フレーム/アルミニウム、タイヤ/EVA樹脂
ハンドルグリップ/エラストマー
座面/ポリエステル、ナイロン
折りたたみカバー・収納ホルダー上下/ポリプロピレン
- 最大使用者体重:100kg

icottoair

行きたい場所へ思いのままに世界が広がる「軽さ」です

歩行車最軽量クラス 約3.9kg



女性でもラクラク!



トル

折りたたみ時

リトルターン

タイプ	型式	商品コード	TAISコード
リトルターントル103タイプ	532-327	742535	00221-000549
リトルターンハイタイプ	532-315	742530	00221-000456
リトルターンロータイプ	532-316	742525	00221-000457

- サイズ:トル103タイプ/全幅54×奥行65cm
ハイタイプ/全幅48×奥行65cm
ロータイプ/全幅48×奥行65cm
- ハンドル高さ:トル103タイプ/88.5~103.5cm
ハイタイプ/74~86cm
ロータイプ/67~74.5cm
- 重量:トル103タイプ/約7.1kg
ハイタイプ・ロータイプ/約6.5kg
- 折りたたみ幅:26cm
- 最大使用者体重:100kg

〈トル103タイプ〉

レンタル価格	3,000 円/月
ご利用負担額 (1割)	300 円/月

〈ハイタイプ〉

レンタル価格	3,000 円/月
ご利用負担額 (1割)	300 円/月

〈ロータイプ〉

レンタル価格	3,000 円/月
ご利用負担額 (1割)	300 円/月

トル

小さく回れて、小さくしまえる歩行車シリーズ

20cm



トル103タイプ

ハイタイプ

ロータイプ

SALJOL (サルジョル) カーボン歩行車

ラックヘルステア

屋内	屋外
A B C D E	A B C D E

問い合わせ商品

ハイタイプ

商品コード	TAISコード
742620	00245-000237

- サイズ:全幅62×全長66×高さ83~103cm
- 座面高さ:62cm ●重量:約5.8kg
- 折りたたみ幅:22cm
- 材質:カーボン・アルミ・PU 他
- 最大使用者体重:150kg

ロータイプ

商品コード	TAISコード
742615	00245-000236

- サイズ:全幅62×全長66×高さ76~88cm
- 座面高さ:54cm ●重量:約5.8kg
- 折りたたみ幅:22cm
- 材質:カーボン・アルミ・PU 他
- 最大使用者体重:150kg

〈ハイタイプ〉

レンタル価格	5,500 円/月
ご利用負担額 (1割)	550 円/月

〈ロータイプ〉

レンタル価格	5,500 円/月
ご利用負担額 (1割)	550 円/月

20cm



ドイツ発のヨーロピアンデザイン



カーボン素材を使用し、本体は約5.8kg(カゴ抜き)と軽量



レバーで簡単調節できるスローダウンブレーキ標準装備

※ご注文時には、在庫/納期のお問い合わせをお願いいたします。

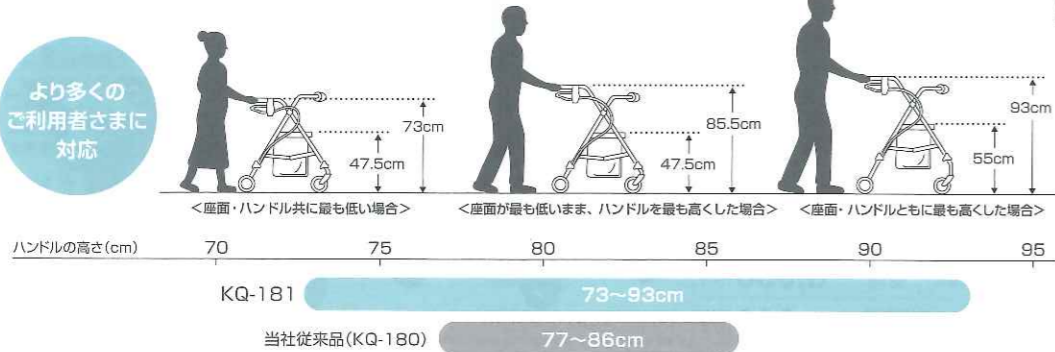
as human, for human
PARAMOUNT BED



背の高い方から
低い方まで、
この一台で。

パラマウントベッドならではの扱いやすさで、
ご高齢者の歩行をサポートします。

より多くの
ご利用者さまに
対応



折りたたみ時



扱いやすさを、
さらに追求しました。

- 部品数が少なく、工具を使わずに約2~3分で組み立てられます。
- 折りたたむ際に収納バッグを外さなくていいので、紛失を防げます。
- フレームや収納バッグの水抜けが良く、洗浄・乾燥がより短時間で済みます。

いす付 歩行車 レッツウォーク KQ-181

パラマウントベッド

商品コード TAISコード
742635 00170-001348

- サイズ：全幅54×奥行66~71×全高(背もたれ高さ)74.5~82cm
- ハンドル高さ：73~93cm(6段階調節)
- 座面高：47.5~55cm(4段階調節)
- 折りたたみ奥行：45cm
- 重量：6.9kg
- 材質：フレーム/アルミニウム
背クッション/NBR(ニトリウム)
バッグ/ナイロン、座面/塩化ビニル
- バッグ内寸：幅30×奥行23×深さ23cm
- バッグ最大積載重量：5kg
- 最大使用者体重：100kg

屋内 A B C D E
屋外 A B C D E

キャスター径
18cm トール

レンタル価格 3,000円/月
ご利用負担額(1割) 300円/月

大容量の収納バッグはお買い物にも便利です。
座面下の収納バッグは約16ℓの容量があり、5kgまでの荷物を収納できます。

7インチのキャスターで、スムーズに進みます。
前後とも7インチのキャスターを採用しており、屋外でもスムーズに歩行できます。

お出掛けが楽しくなる爽やかなカラーです。
フレームのカラーに、明るくて上品なサックスブルーを採用しています。

身長に合わせて使いやすい高さに調整できます。
ハンドルの高さは2.5cm刻みで6段階、座面の高さは2.5cm刻みで4段階に調節できます。これらを合わせてハンドルの高さは73cmから93cmまで調節でき、この1台で背の低い方にも高い方にも対応できます。

軽くコンパクトなので取り回しがラクです。
背の高い方にも対応しながら、質量は6.9kgと軽量、全幅も54cmに抑えたコンパクト設計。収納時は折りたためます。

アルカーレ CH

リッチェル

商品コード TAISコード
742660 00426-000138

- サイズ：全幅52.5×奥行57.5×全高78.5~96.5cm
- 座面高：44.5cm
- 重量：5.5kg
- 材質：アルミ・EVA樹脂・ポリプロピレン
- 最大使用者体重：75kg

キャスター径
前輪17.5cm
後輪14.5cm

トール

Richell

ハイタイプなのに、コンパクト!
身長が高い方にも
対応した歩行車

コンパクトながら前輪が大きく、
段差の乗り越えがスムーズです

レンタル価格 3,000円/月
ご利用負担額(1割) 300円/月



おすすめポイント

①コンパクト設計
狭い場所でもスムーズに
走行でき、歩行スペース
をしっかり確保した設計
です。



②ハンドル高さ
7段階調節
78.5~96.5cmの間で
7段階調節できます。
背の低い方から高い方まで
使用できます。(3cmピッチ)



③操作性の良いハンドブレーキ
握るとブレーキ、
下ろすと駐車ロック
がかかります。ハンド
ルからすぐに指が
届きます。

④キャスター角度3WAY
路面状況にあわせて
キャスターの角度を
3段階で切り替えで
きます。(固定、左
右60°、360°)



⑤幅広のタイヤ
グレーチングのすき間には
まりにくいタイヤ幅です。

⑥買い物に便利なバッグ
大きな開口部は荷物の出し入れ
に便利です。(7.5ℓ、5kgまで)

⑦ワンタッチ座面
座面を倒すと、履掛けることが
できます。



サービスコード(歩行器) 介護給付:171009 / 予防給付:671009

ヘルシーワン レジェール ウィズワン

商品コード TAISコード
742610 00063-000039

- サイズ：幅53×奥行52×高さ75.5・78.5・81.5・84.5cm(4段階)
- 重量：3.95kg ●折りたたみ幅：27.5cm
- 材質：本体/アルミ
袋/ナイロン
- 最大使用者体重：75kg

キャスター径
14.5cm

ヘルシーワンライトカラフルG
もご利用しております。



ピュプレスト マム ウィズワン

商品コード TAISコード
742285 00063-000037

- サイズ：全幅50×奥行62×全高81.5・84・86.5・89cm
- 座面高：43cm
- 重量：約4.9kg
- 材質：本体/アルミ
座面・袋/ポリエステル
- 最大使用者体重：75kg

キャスター径
14.5cm

ヘルシーワンライトカラフルG
もご利用しております。



ティコブリトルハイII WAW15 幸和製作所

商品コード TAISコード
742330 00030-000173

- サイズ：全幅52×奥行62.5×高さ74~92cm
- 座面高：50cm
- 重量：約5.3kg
- 材質：本体/アルミニウム合金
座面/ナイロン
袋/ポリエステル・ナイロン
- 最大使用者体重：75kg

キャスター径
15cm

ヘルシーワンライトカラフルG
もご利用しております。



ティコブリトルワゴン WAW07 幸和製作所

商品コード TAISコード
742290 00030-000171

- サイズ：全幅49×奥行60×全高67~91cm
- 座面高：48cm
- 重量：約6.9kg
- 材質：本体/アルミニウム合金
座面・袋/ポリエステル
- カゴ寸法：幅30.5×奥行23.5×高さ30cm
- 最大使用者体重：75kg

キャスター径
15cm

ヘルシーワンライトカラフルG
もご利用しております。



レッツゴー 竹虎

竹虎

商品コード TAISコード
742170 00110-000098

- サイズ：全幅54×奥行60×高さ84~91.5cm
- 重量：7kg
- 材質：アルミ・スチール・
ポリプロピレン
- 最大使用者体重：80kg

キャスター径
15cm

ヘルシーワンライトカラフルG
もご利用しております。



ハッピーミニ 竹虎

竹虎

商品コード TAISコード
744240 00110-000103

- サイズ：全幅50×奥行57.5×全高70~79cm
- 座面高：43cm
- 重量：6.5kg
- 材質：本体フレーム/アルミ
座面部分/PVC
- 最大使用者体重：80kg

キャスター径
18cm

ヘルシーワンライトカラフルG
もご利用しております。



ヘルシーワンW ウィズワン

商品コード TAISコード
742415 00063-000038

- サイズ：全幅54×奥行55×全高84・87・90・93cm
- 重量：約4.5kg
- 材質：本体/アルミ
袋/ポリエステル
- 最大使用者体重：75kg

キャスター径
14.5cm

ヘルシーワンライトカラフルG
もご利用しております。



ティコブリトル 幸和製作所

商品コード TAISコード
742185 00030-000099

- サイズ：全幅52×奥行64×高さ65~83cm
- 座面高：50cm ●重量：5kg
- 材質：本体/アルミ
袋/ポリエステル・ナイロン
(チェックブルー)
ナイロン(ブラック)
- 最大使用者体重：75kg

キャスター径
前輪18cm
後輪15cm

ヘルシーワンライトカラフルG
もご利用しております。



ティコブリトルスリム 幸和製作所

商品コード TAISコード
742205 00030-000163

- サイズ：全幅47×奥行58×高さ64~91cm
- 座面高：48cm
- 重量：4.5kg
- 材質：本体/アルミ
袋/ポリエステル・ナイロン
- 最大使用者体重：75kg

キャスター径
15cm

ヘルシーワンライトカラフルG
もご利用しております。



ティコブリトルF WAW03 幸和製作所

商品コード TAISコード
742210 00030-000159

- サイズ：全幅54×奥行66.5×高さ85.5~112.5cm
- 座面高：52.5cm
- 重量：7.7kg
- 材質：本体フレーム/アルミ
座面/ナイロン
袋/ポリエステル・PVC
- 最大使用者体重：75kg

キャスター径
18cm

ヘルシーワンライトカラフルG
もご利用しております。



レッツゴーミニ 竹虎

竹虎

商品コード TAISコード
742405 00110-000106

- サイズ：全幅50.5×奥行57×高さ74~81.5cm
- 重量：6.2kg
- 材質：アルミ・スチール・
ポリプロピレン
- 最大使用者体重：80kg

キャスター径
15cm

ヘルシーワンライトカラフルG
もご利用しております。



歩行車ハッピー II NB 竹虎

竹虎

商品コード TAISコード
744040 00110-000112

- サイズ：全幅55.5×奥行62×全高78~87cm
- 座面高：50cm
- 重量：7.7kg
- 材質：本体フレーム/アルミ
座面部分/PVC
- 最大使用者体重：100kg

キャスター径
19cm

ヘルシーワンライトカラフルG
もご利用しております。

